



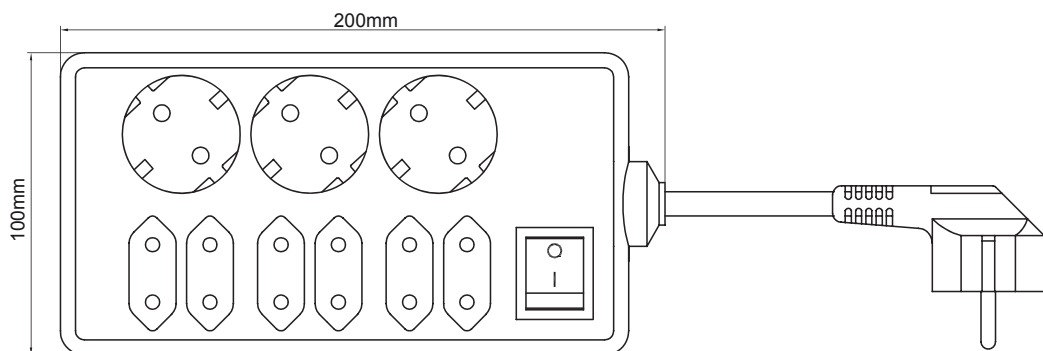
Art.-Nr. LPS201

9-Fach Steckdosenleiste mit Kinderschutz

Spezifikation:

- 3 Schutzkontakt-Steckdosen und 6 Euro Steckdosen (German Type)
- Mit beleuchtetem EIN / AUS-Schalter
- Mit Kinderschutz
- Leistung: 250V/16A, 50 Hz, max. 3500 Watt
- Kabel Spezifikation: H05VV-F 3G 1,5 mm²
- Kabellänge: 1,5 m
- IP20
- RoHS-konform

Physikalische Eigenschaften:



Verpackung:

- Abmessungen Verpackung: mm
- Gewicht Verpackung: kg
- Abmessungen VPE: mm
- Menge VPE: Stück
- Gewicht VPE: kg